

Trekhaken - Attelages - Anhängervorrichtungen - Towbars








Nissan Note

03/2006 -



GDW Ref. 1572

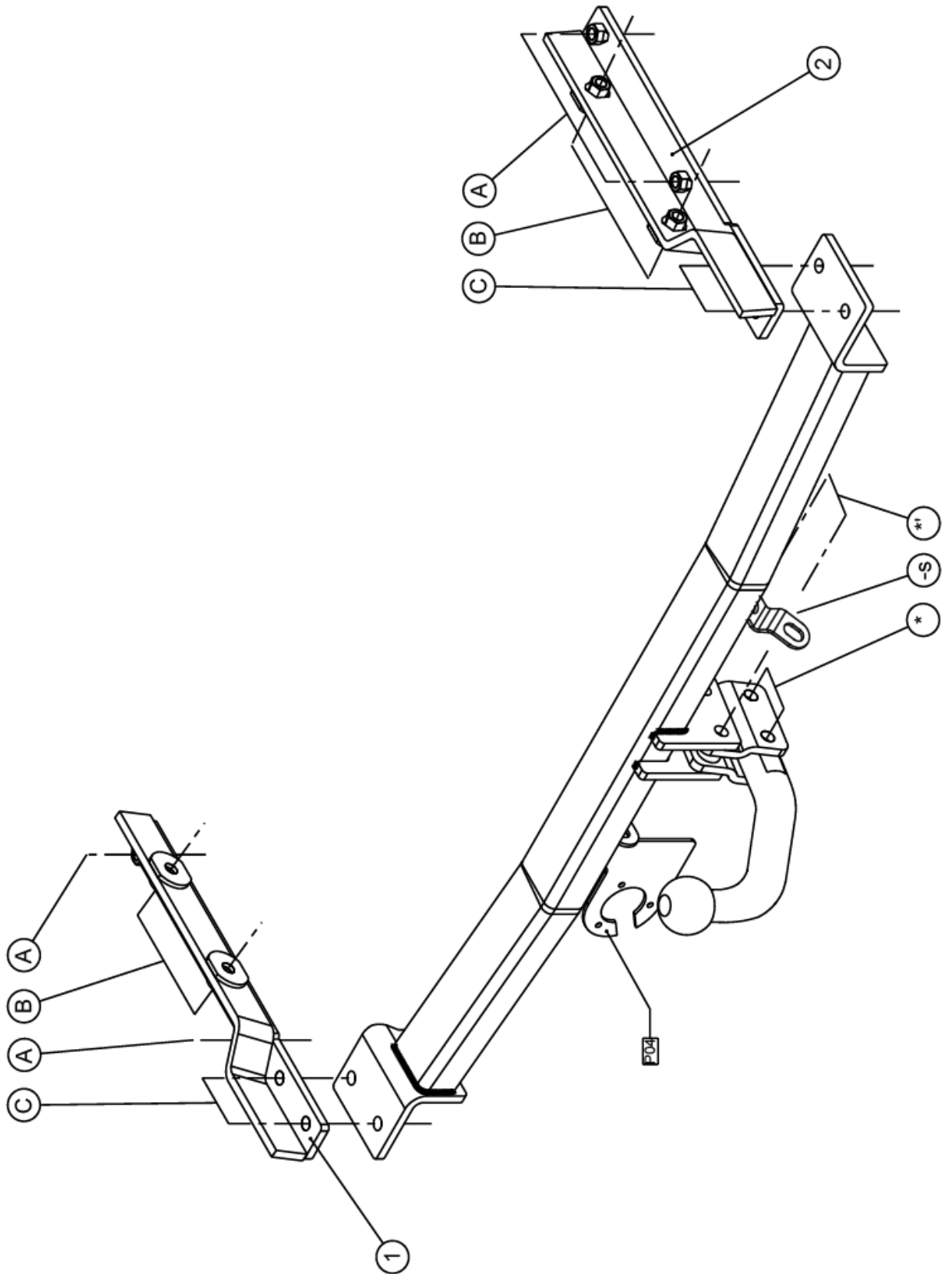
EEC APPROVAL N° : e6*94/20*0599*00

max ↓ kg	X	max ↓ kg			
					
D=			X 0.00981	≤	6,65 KN
max ↓ kg	+	max ↓ kg			
					
			s/	=	50 Kg
Max. 				=	1100 Kg

GDW nv - Hoogmolenwegel 23 - B-8790 Waregem
TEL. 32(0)56 60 42 12(L5) - FAX. 32(0)56 60 01 93
 E-Mail : gdw@gdwtowbars.com - Website : www.gdwtowbars.com



Nissan Note
03/2006 -
Ref. 1572




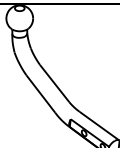
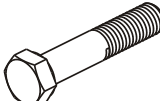
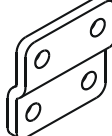
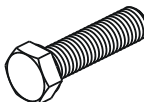


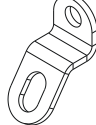



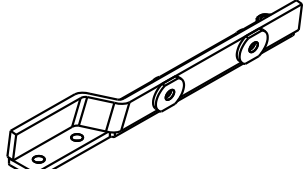
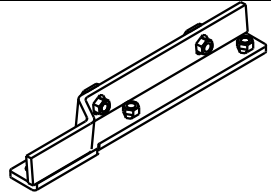
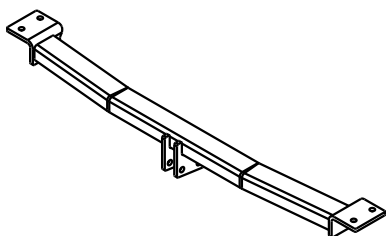


Nissan Note

03/2006 -

Ref. 1572

Samenstelling - Composition - Zusammenstellung

	4 x	DIN985 - M12 - 8.8	*_*'	GDW Ref. T45M002	1 x	
	4 x	DIN931 - M12x70 - 8.8	*'	GDW Ref. 800.008	2 x	
	8 x 4 x	DIN933 - M10x35 - 8.8 DIN933 - M10x30 - 8.8	A-B C	GDW Ref. 800.011	2 x	
	12 x	DIN128 - A10-FSt	A-B-C	GDW Ref. 800.053	1 x	
	8 x	DIN9021-M10-ELVZ (ø30x10,5x2,5)	A-B	GDW Ref. P04	1 x	
	4 x	DIN934 - M10 - 8.8	C	GDW Ref. 112407	1 x	
				①		
				GDW Ref. 112408	1x	
				②		
				GDW Ref. 1572	1 x	

Bouten - Boulons - Bolts - Bolzen			DIN 912 - DIN 931 - DIN 933 - DIN 7991		
Kwaliteit 8.8					
M6 ≙ 10,8Nm of 1,1kgm		M8 ≙ 25,5Nm of 2,60kgm		M10 ≙ 52,0Nm of 5,30kgm	
M12 ≙ 88,3Nm of 9,0kgm		M14 ≙ 137Nm of 14,0kgm		M16 ≙ 211,0Nm of 21,5kgm	
Bouten - Boulons - Bolts - Bolzen			DIN 912 - DIN 931 - DIN 933 - DIN 7991		
Kwaliteit 10.9					
M6 ≙ 13,7Nm of 1,4kgm		M8 ≙ 35,3Nm of 3,6kgm		M10 ≙ 70,6Nm of 7,20kgm	
M12 ≙ 122,6Nm of 12,5kgm		M14 ≙ 194Nm of 19,8kgm		M16 ≙ 299,2Nm of 30,5kgm	



Nissan Note

03/2006 -

Ref. 1572

Montagehandleiding

- 1) Demonteer de bumper en verwijder definitief de stootblokjes die zich achteraan op het voertuig bevinden. Neem de kunststoffen stootbalk weg.
- 2) Maak in de bumperhouder onderaan het voertuig een insnijding volgens bijgeleverde (Fig 2).
- 3) Breng aan beide zijden van het voertuig de draagarmen (1) en (2) in de vrijgekomen openingen in de chassisbalk. De punten (A) en (B) passen met de voorziene boringen in de onder- en binnenzijde van de chassisbalk, breng de bouten en rondsels aan en schroef deze handvast.
- 4) Positioneer de trekhaak met de punten (C) tegen de onderzijde van de draagarmen, breng de bouten in en schroef alles degelijk vast (zie aanhaalmomenten).
- 5) Monteer de kunststoffen stootbalk op het voertuig. Maak in de onderzijde van de bumper een insnijding volgens (tekening 1), monteer de bumper op het voertuig.
- 6) Monteren van de kogelstang samen met de stekkerdooshouder en het veiligheidsoog.

Demonteren van de bumper

- 2x5 vijsjes aan de wielkasten waaronder 3 in de wielkast en 2 onderaan
- achter bescherming in wielkast 2x1 vijsje
- onderaan bumper 4 plastic druknagels
- ingang koffer 2x1 vijsje
- 2x1 vijsje van de lichtunits uitschroeven (onderste)

opgepast :

- wanneer de bumper wordt verwijderd komt het plastic, dat tussen de lichtunits en de bumper zit, ook los.
- zijkanten losklikken.

N.B.

Voor de maximum toegestane massa welke uw voertuig mag trekken dient u uw dealer te raadplegen.
Verwijder eventueel de bitumenlaag op de bevestigingsplaats van de trekhaak.
Opgepast bij het boren dat men geen remleiding, elektriciteitsdraden of brandstofleidingen beschadigt.



Nissan Note

03/2006 -

Ref. 1572

Notice de montage

- 1) Démontez le pare-chocs et enlevez définitivement les petits butoirs qui se trouvent à l'arrière du véhicule. Enlevez le butoir métallique.
- 2) Faire une découpe dans le support du pare-chocs en-dessous du véhicule selon le dessin ci-joint (dessin 1).
- 3) Insérer les bras-porteurs (1) et (2) dans les espaces libérés dans la poutre du châssis sur les côtés du véhicule. Les points (A) et (B) s'adaptent dans les trous prévus sur les côtés inférieur et supérieur de la poutre du châssis, insérer les boulons et les écrous sans serrer.
- 4) Placer l'attelage avec les points (C) contre le côté inférieur des bras supports, insérer les boulons et bien visser le tout (cfr. couples de serrage).
- 5) Monter le butoir en matière plastique sur le véhicule. Faire une découpe en-dessous du pare-chocs selon dessin 2, monter le pare-chocs sur le véhicule.
- 6) Monter la boule avec le bloc multiprise et avec l'anneau de sécurité.

Démonter le pare-chocs

- 2x5 vis aux logements de roue dont 3 dans le logement de roue et 2 en-dessous
- 2x1 vis derrière la protection dans le logement de roue
- 4 rivets en matière plastique en-dessous du pare-chocs
- 2x1 vis à l'entrée du coffre
- dévisser 2x1 vis des unités des feux (les parties inférieures)

attention :

- quand on supprime le pare-chocs, la partie en matière plastique, qui se trouve entre les unités des feux, se dégage aussi
- clipsage des côtés

Remarque

Pour le poids de traction maximum autorisé de votre voiture, consultez votre concessionnaire.
Enlever la couche de bitume ou d'anti-tremblement qui recouvre éventuellement les points de fixation.
Veillez en perçant à ne pas endommager les conduites de frein et de carburant



Nissan Note

03/2006 -

Ref. 1572

Fitting instructions

- 1) Disassemble the bumper and permanently remove the small buffer beams at the back of the vehicle. Remove the metal buffer beam.
- 2) Make an incision in the bumper support at the bottom of the vehicle according to drawing 1.
- 3) Insert the supporting arms (1) and (2) in the liberated holes in the chassis beam on both sides of the vehicle. Points (A) and (B) match the provided holes in the bottom and upper side of the chassis beam, insert the bolts and washers without tightening.
- 4) Place the tow bar with points (C) against the bottom of the supporting arms, insert the bolts and tighten everything firmly (see tension).
- 5) Assemble the plastic buffer beam on the vehicle. Make an incision in the bottom of the bumper according to drawing 2; assemble the bumper on the vehicle.
- 6) Assemble the ball together with the socket holder and the towing ring.

Disassemblage of the bumper

- 2x5 screws at the wheel cases : 3 in the wheel case and 2 at the bottom
- 2x1 screw behind the protection in the wheel case
- 4 plastic rivets at the bottom of the bumper
- 2x1 screw at the entrance of the trunk
- unscrew 2x1 screw of the light units (the lowest pieces)

attention :

- when removing the bumper, loosen the plastic piece between the light units and the bumper
- loosen the sides with a click

Note

Please consult your cardealer or owners manual for the maximal permissible towing mass.
Remove any bitumen coating on the fastening position for the tow bar.
When drilling, be carefull not to damage any brake lines, electrical wiring or fuel lines.



Nissan Note

03/2006 -

Ref. 1572

Anbauanleitung

- 1) Stoßstange abmontieren und endgültig die Stoßblöcke, welche sich hinten am Fahrzeug befinden, entfernen. Den Kunststoffstoßbalken wegnehmen.
- 2) Unten im Stoßstangehalter einen Einschnitt entsprechend der beigelegter Zeichnung 1 machen.
- 3) An beiden Seiten vom Fahrzeug die Trägerarme (1) und (2) in die freigewordenen Öffnungen im Chassisbalken bringen. Punkten (A) und (B) stimmen mit den vorhandenen Bohrungen in der Unterseite und der Innenseite vom Chassisbalken überein. Bolzen und Ritzel einbringen ohne anzuspinnen.
- 4) Anhängerkupplung mit den Punkten (C) gegen die Unterseite der Tragarme setzen. Bolzen einbringen und alles entsprechend der Drehmomentenvorgabe festziehen.
- 5) Den Kunststoffstoßbalken am Fahrzeug montieren. In der Unterseite der Stoßstange einen Einschnitt entsprechend der Zeichnung 2 machen. Die Stoßstange am Fahrzeug montieren.
- 6) Die Kugelstange zusammen mit dem Steckdosenhalter und dem Sicherheitskettenglied montieren.

abmontieren von der Stoßstange

- 2x5 Schrauben am Radkasten, wobei 3 im Radkasten und 2 unten
- hinten am Schutz im Radkasten 2x1 Schraube
- unten an der Stoßstange 4 Plastiknietholzen
- Kofferraumeingang 2x1 Schraube
- 2x1 Schraube von den Leuchten herausschrauben (die untersten)

achtung :

wenn Stoßstange entfernt wird, kommt das Plastik welches zwischen den Leuchten und der Stoßstange ist auch los.

- Seiten losmachen

Hinweise

Die maximale Anhängelast Ihres Fahrzeuges können Sie im Fahrzeugschein oder im Benutzerhandbuch nachlesen.
Im Bereich der Anlageflächen muss der Unterbodenschutz und das Antiröhnmateriale entfernt werden.
Vor dem Bohren prüfen, dass dort eventuell keine Leitungen beschädigt werden können

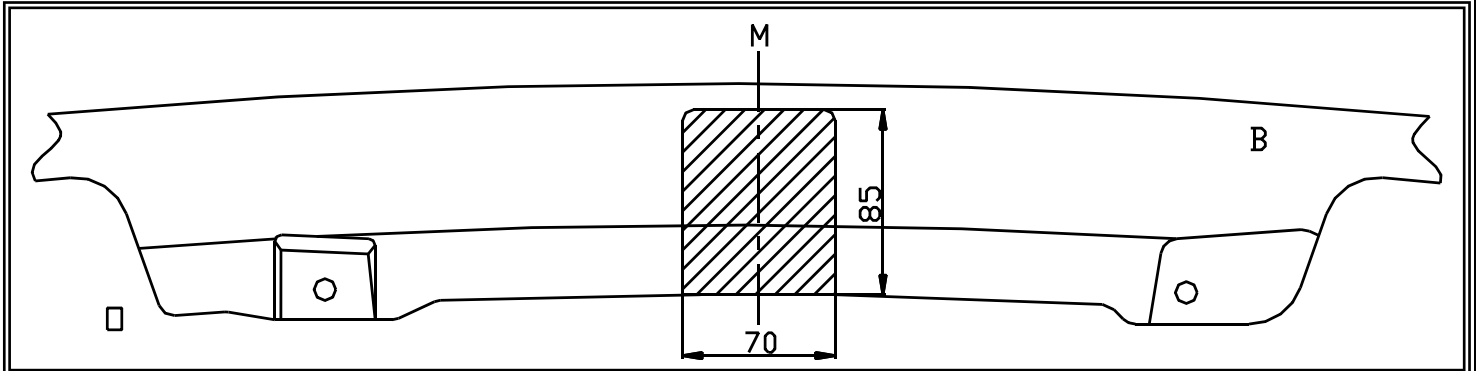


Nissan Note

03/2006 -

Ref. 1572

Fig. 1



Uitsnijding bumper : het gearceerde gebied moet weggesneden worden
“B” = de bumper
“O” = de onderrand van de bumper
“M” = het midden van de bumper

Découpe pare-chocs : la zone hachurée doit être découpée
“B” = le pare-chocs
“O” = le bord inférieur du pare-chocs
“M” = le milieu du pare-chocs

Ausschnitt Stoßstange : das schraffierte Gebiet muss weggeschnitten werden
“B” = Stoßstange
“O” = Unterrand Stoßstange
“M” = die Mitter von der Stoßstange

Excision bumper : the hatched area has to be cut away
“B” = the bumper
“O” = the lower rim of the bumper
“M” = the middle of the bumper



Nissan Note
03/2006 -
Ref. 1572

Fig. 2

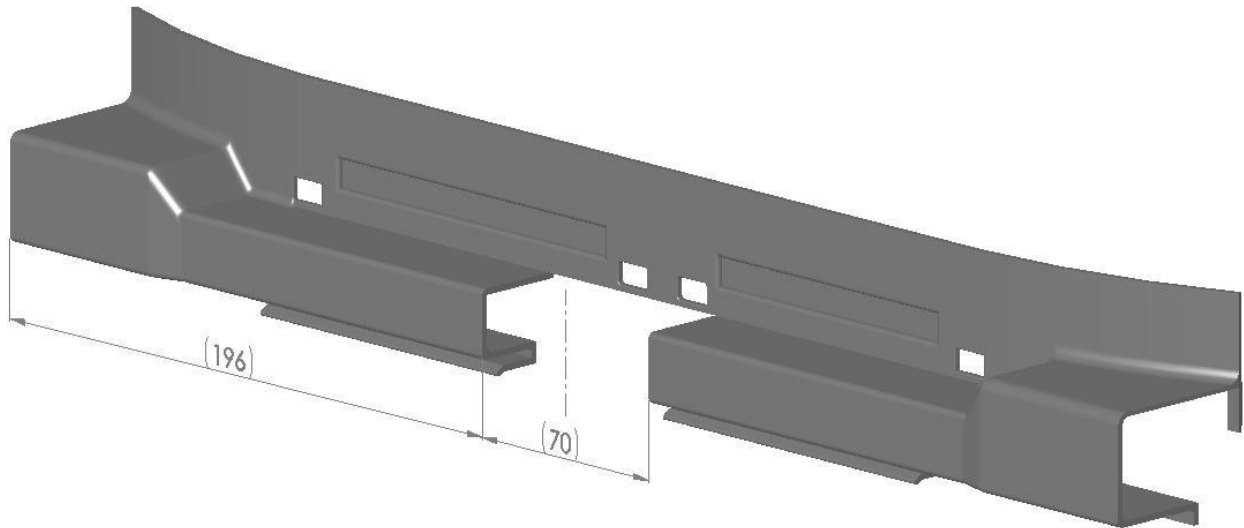


Foto - photo 1





Nissan Note

03/2006 -

Ref. 1572

BELANGRIJKE RAADGEVINGEN :

IN HET VOERTUIG BEWAREN

Montage :

- Voor aanvang van de montage dient de trekhaak gecontroleerd te worden op transport schade.
- Raadpleeg aandachtig de montagehandleiding. Alle instructies dienen gevolgd te worden.
- Voor de montage moet de trekhaak eerst op het voertuig gepresenteerd worden.
- Bij het boren van gaten, controleren dat aanwezige bekabelingen niet beschadigd kunnen worden. Verwijder antitreun of bitumenlaag. Geboorde gaten en carrosserie onderdelen met corrosiewerende verf behandelen.
- Als het voertuig geen standaard bumpers heeft (speciale serie, sportuitvoeringen, Tuning parts ...), dient de uitsparingsmal gecontroleerd te worden. Neem bij twijfel contact op met GDW.

Garantie :

- De aangegeven Max. trekmassa, "D" en "S" waarde mogen niet overschreden worden.
- Na 1.000.km gebruik en ten minste 1 keer per jaar hoeft de trekhaak gecontroleerd te worden :
 - o Alle boutverbindingen controleren en bij spannen als nodig.
 - o Beschadiging aan de verf herstellen.
 - o Als de trekhaak door een externe belasting geraakt wordt moet deze vervangen worden.
 - o De interne delen van het afneembaar systeem moeten ingevet worden.

Gebruik :

- **Indien trekhaak kogel de kentekenplaat of het mistlicht geheel of gedeeltelijk bedekt moet deze bij niet gebruik verwijderd worden.**

RECOMMANDATIONS IMPORTANTES :

A CONSERVER DANS LE VEHICULE

Montage :

- S'assurer que l'attelage n'ait pas été endommagé durant le transport. Vérifier la référence.
- Consulter attentivement la notice de pose et suivre à la lettre les instructions de montage de l'attelage.
- Présenter l'attelage sous le véhicule avant d'effectuer le montage.
- Si des forages sont nécessaires, s'assurer de l'absence de câbles électriques, de freinage ou autres. Enlever les restes de forage et traiter les tôles ou tubes forés avec un produit anti-corrosif.
- Si le véhicule est équipé de pare-chocs non standards (séries spéciales, kits sport, tuning ...), il est impératif de consulter le service technique de GDW avant de procéder au montage.

Garantie :

- Respecter la masse tractable du véhicule ainsi que les valeurs « D » et « S » précisées dans la notice.
- L'attelage doit être contrôlé après les premiers 1.000 km d'utilisation et ensuite au moins une fois par an :
 - o Contrôler toute la visserie et resserrer si nécessaire
 - o Réparer les dommages qu'aurait subis la peinture
 - o Remplacer les pièces qui auraient été endommagées suite à un accident ou une collision
 - o Graisser les parties intérieures des attelages escamotables

Utilisation :

- **Si la rotule ou la boule est positionnée devant la plaque d'immatriculation ou le feu de brouillard, il est OBLIGATOIRE de la retirer quand elle n'est pas utilisée !**



Nissan Note

03/2006 -

Ref. 1572

GENERAL INSTRUCTIONS:

MUST BE KEPT IN THE VEHICLE

Fitting :

- Make sure that the tow bar has not been damaged during transport and it is the right reference for the vehicle.
- Read the fitting instruction before starting and follow them very precisely during the fitting.
- Present the tow bar under the car first to check if all points are right.
- If holes have to be drilled, check that no wires can be damaged, remove all soundproofing material, clean and protect the drilled holes with an anticorrosive product.
- If the vehicle is equipped with special bumpers (sport or tuning parts...) first contact the technical service of GDW to be sure that the tow bar can be fitted.

Guarantee :

- The indicated towing weight, "D" and "S" values may not be exceeded
- The tow bar has to be checked after 1.000 km and every year :
 - o All bolts should be checked and retightened if necessary
 - o Repair any damage to the paint finish
 - o Replace any damaged components
 - o Parts of the detachable tow bars must be kept well greased.

Use :

- **If the towing ball covers the number plate or the fog light, it must always be removed when no trailer is used.**

WICHTIGE RATSCHLÄGE :

IM FAHRZEUG BEWAHREN

Montage :

- Vor Anfang der Montage muss die Anhängerkupplung auf Transportschäden kontrolliert werden.
- Aufmerksam die Anbauanleitung zu Rate ziehen. Alle Anweisungen sollen beachtet werden.
- Erst die Anhängerkupplung und das Fahrzeug kontrollieren, danach montieren.
- Vor dem Bohren der Löcher prüfen, ob anwesende Kabels nicht beschädigt werden können. Dröhnschutz und Unterbodenschutz entfernen. Gebohrte Löcher und Karosserieunterteile mit einer korrosionsfesten Farbe behandeln.
- Falls das Fahrzeug keine Standardstoßstangen hat (spezielle Serie, Sportausführungen, Tuning ...), muss Aussparung nachgeprüft werden. Im Zweifelsfall, GDW kontaktieren.

Garantie :

- Die angegebene max. Anhängelast, "D" und "S" Wert, darf nicht überschritten werden.
- Nach 1.000 Km gebrauch und wenigstens 1 mal pro Jahr muss die Anhängerkupplung nachgeprüft werden :
 - o Alle Bolzenverbindungen nachprüfen und nachziehen falls nötig.
 - o Beschädigung an der Farbe wieder herstellen.
 - o Falls die Anhängerkupplung durch eine extreme Belastung beschädigt wurde, muss diese ersetzt werden.
 - o Die innere Teile vom abnehmbaren System einfetten.

Gebrauch :

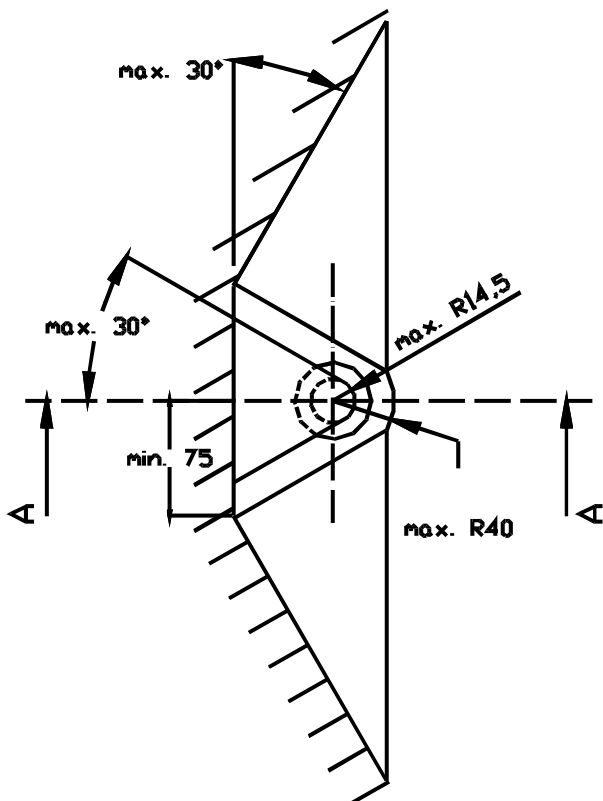
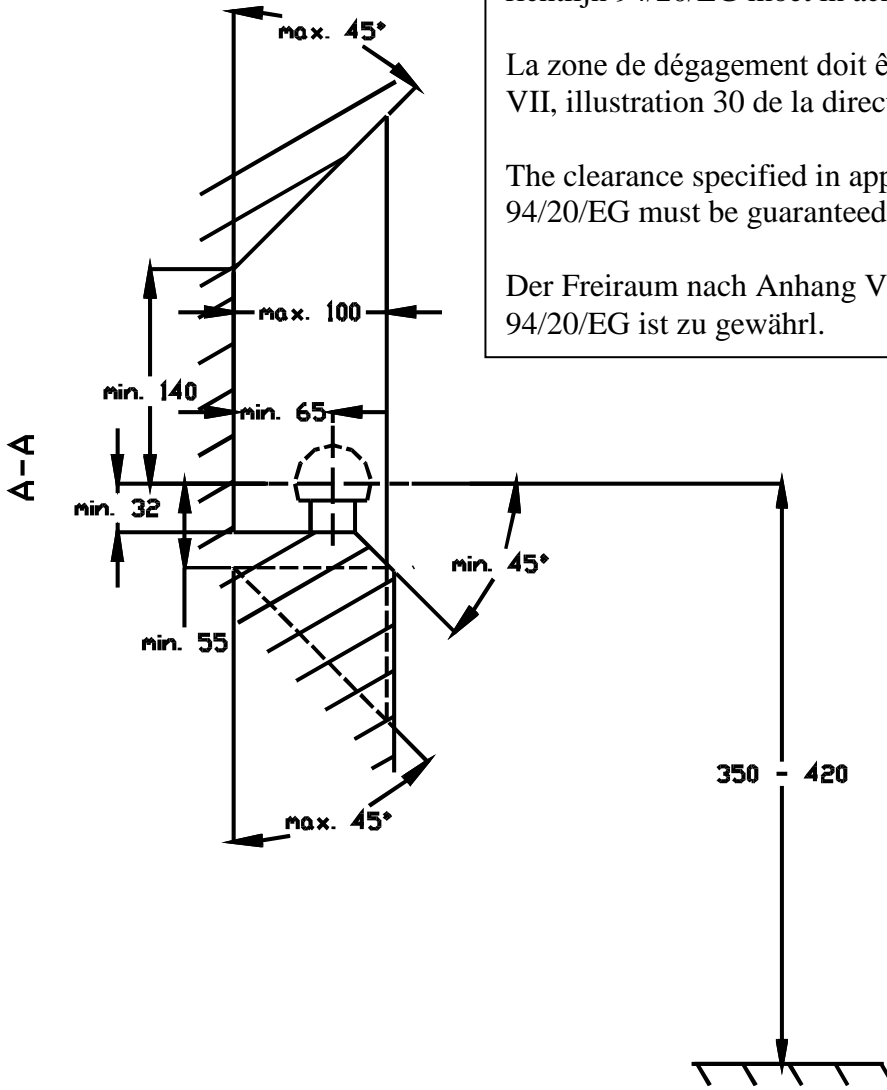
- **Falls die Kugel von der Anhängerkupplung das Kennzeichen oder den Nebelscheinwerfer ganz oder zum Teil verdeckt, muss diese bei Nichtgebrauch entfernt werden.**

De tussenruimte conform supplement VII, afbeelding 30 van de richtlijn 94/20/EG moet in acht worden genomen.

La zone de dégagement doit être garantie conformément à l'annexe VII, illustration 30 de la directive 94/20/CE.

The clearance specified in appendix VII, diagram 30 of guideline 94/20/EG must be guaranteed.

Der Freiraum nach Anhang VII, Abbildung 30 der Richtlinie 94/20/EG ist zu gewährleisten.



Bij toelaatbaar totaal gewicht van het voertuig
Pour poids total en charge autorisé du véhicule
At laden weight of the vehicle
Bei zulässigem Gesamtgewicht des Fahrzeuges